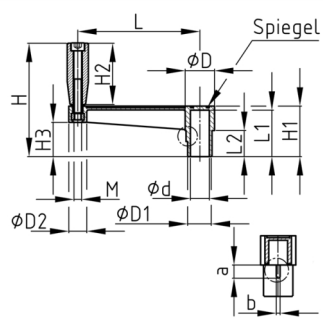


Produktgruppe HKRL

Handkurbel aus PA 6 mit langem Zapfen

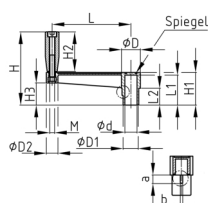


Standardfarben

- schwarz

Material

- Grundkörper: Polyamid 6 (PA 6)
- Gewindebolzen: Stahl verzinkt
- Handgriff: Phenolharz PF 31



Bestellnummer	D	D1	D2	d	H	H1	H2	H3	L	L1	L2	M	a	b
	mm	mm	mm	mm	mm	mm	mm	mm	mm	mm	mm		mm	mm
HKRL 150 / 29	36	29	22	18	160	70	80	49	150	62	39	M10	15	10