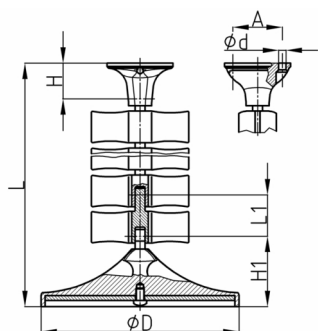


Produktgruppe KBKE

8-förmiges Kabelketten-Set aus PP für die Kabelzuführung an Schreib- oder Arbeitstischen



Standardfarben

- schwarz
- weißaluminium RAL 9006

Material

- Grundkörper: Polypropylen (PP)



Bestellnummer	A	D	d	H	H1	L	L1	Element(e)
	mm	mm	mm	mm	mm	mm	mm	Stück
KBKE 748 mm	48,5	140	4,5	25	59	748	44	17
KBKE 1188 mm	48,5	140	4,5	25	59	1188	44	27