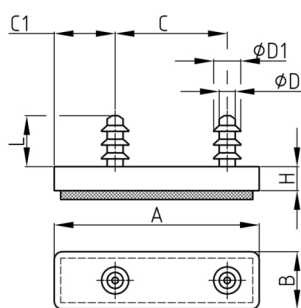


Produktgruppe PGZF

Gleitplatten aus PE mit Befestigungszapfen und aufgeschweißter Filzgleitfläche

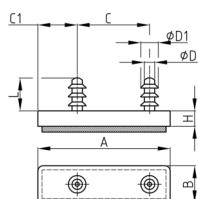


Standardfarben

- schwarz

Material

- Grundkörper: Polyethylen (PE)
- Gleitfläche: Wollfilz



| Bestellnummer | A | B | C | C1 | D | D1 | H | L |
|------------------|----|----|------|------|-----|-----|----|----|
| | mm | mm | mm | mm | mm | mm | mm | mm |
| PGZF 25 x 12 x 5 | 25 | 12 | 11,6 | 6,3 | 5,8 | 6,5 | 5 | 10 |
| PGZF 30 x 15 x 5 | 30 | 15 | 12,1 | 6,7 | 5,7 | 6,2 | 5 | 10 |
| PGZF 40 x 20 x 5 | 40 | 20 | 21,8 | 9,7 | 7,2 | 8,1 | 6 | 10 |
| PGZF 50 x 19 x 5 | 50 | 19 | 21,1 | 13,9 | 6,9 | 7,9 | 6 | 10 |
| PGZF 50 x 27 x 5 | 50 | 27 | 20,7 | 14,6 | 6,9 | 7,9 | 6 | 10 |