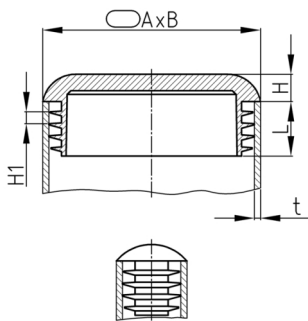


Produktgruppe OVL/GD

Lamellenstopfen aus PE für Flachovalrohre mit gewölbten Deckel

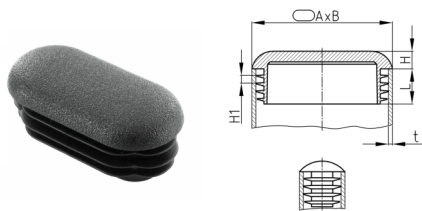


Standardfarben

- schwarz RAL 9005

Material

- Polyethylen (PE)



Produktinformationen

- Die Stopfen sind für den Einsatz in Rohren oder gleichwertigen Bohrungen mit freiem Durchgang entsprechend der lichten Nennweite von mindestens Schaftlänge vorgesehen.
- Aus produktionstechnischen Gründen kann ein Restanguss die Schaftlänge überragen.
- Material und Ausführung des Schaftes stellen den Halt gegen Herausfallen und eine ausreichend leichtgängige Montage sicher.
- Für den Einsatz als Gleiter (begrenzte Scherfestigkeit) und für eine ausreichend leichtgängige Montage in Rohren größerer Wandstärken empfiehlt sich eine Anfasung des Rohrrinnendurchmessers (ca. 0,3 - 0,5 x 60°).
- Je nach Artikel kann die Oberflächenbeschaffenheit zwischen poliert und erodiert variieren.
- Die Lamellen sind geschlossen oder unterbrochen.
- Sie sind nicht zur Abdichtung gegen Flüssigkeiten geeignet.
- Die Anzahl der Lamellen je Stopfen variiert zwischen 2-4 Lamellen.
- GD = gewölbte Deckfläche (analog Serie SRL)
- Ihre gesuchte Größe /gesuchtes Design fehlt? - Fragen Sie unser Verkaufsteam!
- In der Regel weisen ungerade, auf 1/10 mm gerundete Rohraußendurchmesser (als Teil der Artikel- oder Bestellnummer) darauf hin, dass diese Größen aus dem Imperial-System stammen oder dort gebräuchlich sind.

Produktvarianten auf Anfrage

- Sonderfarben (Farben, Mindestmengen, Rüstkosten, Preiszuschläge)
- Mit ihrem eingravierten Firmenlogo (Werkzeug-, Rüstkosten, Mindestmengen)
- Mit ihrem Tampondruck-Firmenlogo (Einrichtungs-, Druckkosten, Mindestmengen)
- Die meisten Stopfen können auch aus geeigneten, härteren TPE's gefertigt werden (TPE= thermoplastisches Elastomer -> größerer Gebrauchstemperaturbereich, geräuschkämpfend, rutschhemmend).

Bestellnummer	A	B	H	H1	L	t
	mm	mm	mm	mm	mm	mm
OVL 20x10x0,75-2 GD	20	10	3	3	11,5	0,75-2
OVL 25x10x0,8-2 GD	25	10	3	3	11,5	0,8-2
OVL 30x10x0,8-2 GD	30	10	3	3	11,5	0,8-2
OVL 30x15x1,5-2 GD	30	15	4	3	16	1,5-2
OVL 35x15x0,8-2,5 GD	35	15	4	3	11,5	0,8-2,5
OVL 35x20x1-3 GD	35	20	5	3	11,5	1-3
OVL 38x20x1,5 GD / 20	38	20	5	3	20	1,5
OVL 38x20x1-3 GD	38	20	5	3	11,5	1-3
OVL 40x20x0,8-2,5 GD	40	20	5	3	11,5	0,8-2,5



Walter Bethke GmbH & Co. KG

Technische Kunststoff - und Hybridprodukte

Bestellnummer	A	B	H	H1	L	t
	mm	mm	mm	mm	mm	mm
OVL 48x20x1-2,5 GD	48	20	5	3	11,5	1-2,5
OVL 50x20x1-3 GD	50	20	5	3	11,5	1-3
OVL 50x25x1-3 GD	50	25	3	3	11,5	1-3
OVL 50x30x1-3 GD	50	30	5	3	11,5	1-3
OVL 60x20x0,8-2,5 GD	60	20	5	3	11,5	0,8-2,5
OVL 60x30x1,5-2 GD	60	30	8	3,5	13,5	1,5-2
OVL 70x40x1-3 GD	70	40	5	3	14,5	1-3
OVL 80x25x1,2-2,5 GD	80	25	5	3	14,5	1,2-2,5