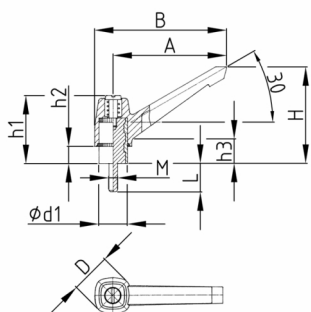


Produktgruppe KLH1B

Klemmhebel aus PA-GF mit umspritztem Gewindebolzen, verstellbar mit Druckknopf

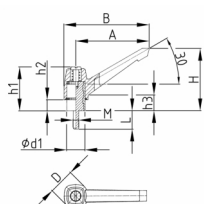


Standardfarben

- schwarz

Material

- Grundkörper: glasfaserverstärktes Polyamid (PA-GF)
- Gewinde: Stahl verzinkt



- Achtung, Auslaufartikel! Die Produktgruppe wird aus unserem Standardprogramm genommen.

Bestellnummer	A	B	d1	D	h1	h2	h3	H	L	M
	mm	mm	mm	mm	mm	mm	mm	mm	mm	mm
KLH1B 40 M5x30	40	49	11	18	30	7	14	38	30	M5
KLH1B 55 M8x30	55	65	14	22	37	10	15	49	30	M8