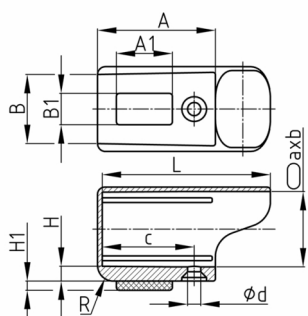


Produktgruppe OGKLG

Ovale Winkelgleitkappen aus PP mit aufgeschweißter Kunststoffgleitfläche zum Abschluss von Auslegern

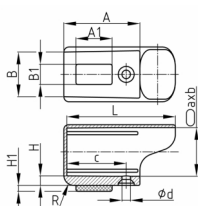


Standardfarben

- schwarz

Material

- Grundkörper: Polypropylen (PP)
- Gleitfläche: Polyethylen (PE) - natur



Bestellnummer	a	b	A	B	A1	B1	c	d	H	H1	L
	mm	mm	mm	mm	mm	mm	mm	mm	mm	mm	mm
OGKLG 38x20	38	20	64	25	30	18	48	5	5	4	80,5
OGKLG 40x20	40	20	64	25	30	18	48	5	5	4	80,5