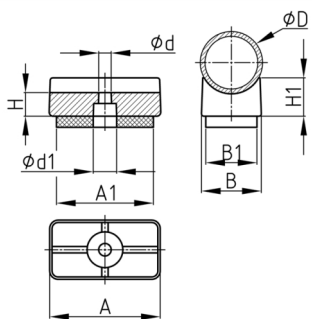


Produktgruppe XK

Schalengleiter aus PE mit Kunststoffgleitfläche für Freischwinger

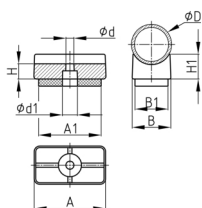


Standardfarben

- schwarz

Material

- Grundkörper: Polyethylen (PE)
- Gleitfläche: Polyethylen (PE) - natur



Bestellnummer	A	A1	B	B1	D	H	H1	d	d1
	mm	mm	mm	mm	mm	mm	mm	mm	mm
XK 22/50	50	45	23	20	22-25	7	11	5,8	10