

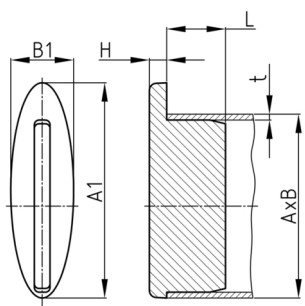


# Walter Bethke GmbH & Co. KG

Technische Kunststoff - und Hybridprodukte

**Produktgruppe** OVN

Stopfen mit Nase aus PE für Flachovalrohre

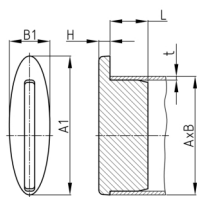


**Standardfarben**

- schwarz

**Material**

- Polyethylen (PE)



Bestellnummer	A	A1	B	B1	H	L
	mm	mm	mm	mm	mm	mm
OVN 42x21	31	42	5,5	21	4,2	36,5