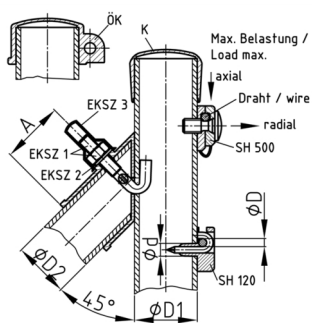


Produktgruppe **ÖK**

Ösenkappen aus Polyethylen

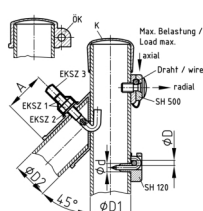


Standardfarben

- moosgrün RAL 6005
- schwarz RAL 9005

Material

- Polyethylen (PE) mit UV-Stabilisator



Bestellnummer	D1 mm
ÖK 42	42
ÖK 59	60