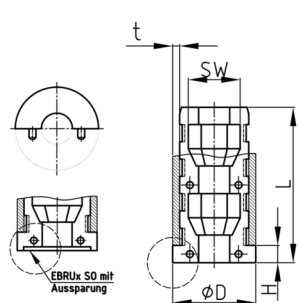


### Produktgruppe EBRU

Zusammengesetzte Expanderbuchsen mit Bund aus PA für Rundrohre, Sechskantmuttern oder -schrauben einlegbar

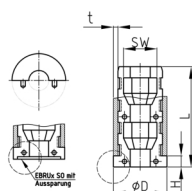


#### Standardfarben

- schwarz

#### Material

- Polyamid (PA)



### Produktinformationen

- Diese zweiteiligen Expanderbuchsen mit Bund haben konische Kammern für Sechskantmuttern oder -schrauben. Beim Anziehen des Gewindes wird die Außenwand des Einsatzes gegen die Innenwand des Rohres gepresst (Dübeleffekt). Dieser Effekt erfordert ein vollständiges Anziehen des Gewindes.
- Die Buchsen sind gemäß den Angaben in der Tabelle für genau definierte Wandstärken bestimmt.
- Die Belastbarkeitsangaben beziehen sich auf die Verwendung in Stahlrohren.
- Auftragsbezogene Fertigung bei einzelnen Artikelgrößen! Mindestmenge bitte anfragen.
- SO = der Bund des Stopfens hat eine andere Höhe und eine Aussparung
- \* = Es können keine Sicherungsmuttern DIN 985 eingelegt werden
- Verwendung als Gewindestopfen in Kombination mit Stellschrauben ->siehe Kategorie "Höhenverstellelemente" - Expanderwirkung nur bei vollständig angezogener Stellschraube!
- Rohrverlängerungen (1 Expander mit Mutter und 1 Expander mit Schraube)
- Rollenbefestigung

Bestellnummer	D	H	L	SW	t	F max.
	mm	mm	mm	mm	mm	kg
EBRU 18x1,5 / M6	18	5	42	10	1,5	150
EBRU 20x1 / M6	20	5	42	10	1	150
EBRU 20x1 / M8	20	5	42	13	1	300
EBRU 20x1,5 / M6	20	5	42	10	1,5	150
EBRU 20x1,5 / M8	20	5	42	13	1,5	300
EBRU 22x1,5 / M8	22	5	47	13	1,5	300
EBRU 25x1 / M10	25	5	42	17	1,5	300
EBRU 25x1,2 / M6	25	5	42	10	1,2	150
EBRU 25x1,25 / M8	25	5	42	13	1,25	300
EBRU 25x1,5 / M8	25	5	47	13	1,5	300
EBRU 25x1,5 / M10	25	5	42	17	1,5	300
EBRU 28x1,5 / M8	28	5	42	13	1,5	300
EBRU 28x1,5 / M10	28	5	47	17	1,5	300
EBRU 28x2 / M10	28	5	42	17	2	300
EBRU 30x1,5 / M10	30	5	41,5	17	1,5	300



# Walter Bethke GmbH & Co. KG

Technische Kunststoff - und Hybridprodukte

Bestellnummer	D	H	L	SW	t	F max.
	mm	mm	mm	mm	mm	kg
EBRU 30x2 / M8	30	5	41	13	2	300
EBRU 30x2 / M10	30	5	41	17	2	300
EBRU 32x1,2 / M10	32	5	42	17	1,2	300
EBRU 32x1,5 / M10	32	5	42	17	1,5	300
EBRU 32x1,5 / M8	32	5	42	13	1,5	300
EBRU 32x2 / M8	32	5	42	13	2	300
EBRU 32x2 / M10	32	5	42	17	2	300
EBRU 35x1,5 / M10	35	5	44	17	1,5	300
EBRU 35x2 / M10	35	5	42	17	2	300
EBRU 35x2,5 / M10	35	5	42	17	2,5	300
EBRU 37,5x1,5 / M10	37,5	5	42	17	1,5	300
EBRU 38x1,5 / M10	38	5	42	17	1,5	300
EBRU 38x1,6 / M12	38	5	42	19	1,6	300
EBRU 40x1,5 / M10 SO	40	3	40	17	1,5	300
EBRU 40x2 / M8	40	5	41	13	1,5	300
EBRU 40x2 / M10	40	5	47	17	2	300
EBRU 42x2 / M10	42	5	42	17	2	300
EBRU 42x2 / M12	42	5	39	19	2	300
EBRU 45x2 / M10	45	5	42	17	2	300
EBRU 48,3x2,3-2,9 / M10	48,3	5	42	17	2,3-2,9	300
EBRU 50x1,5 / M10	50	5	43,5	17	1,5	300
EBRU 50x1,5 / M12	50	5	43,5	19	1,5	300
EBRU 50x2 / M10	50	5	42	17	2	300
EBRU 60x2 / M10 SO	60	3	40	17	2	300
EBRU 60x2,3-2,9 / M10	60	5	42	17	2,3-2,9	300
EBRU 60x2,5 / M10	60	5	39	17	2,5	300
EBRU 76x1,5 / M10	76	5	34	17	1,5	300
EBRU 80x1,5 / M10	80	5	33	17	1,5	300
EBRU 80x2 / M10	80	5	38	17	2	300