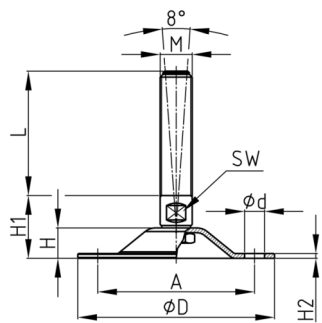


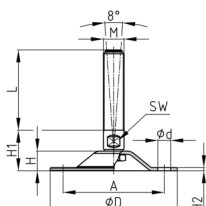
### Produktgruppe MFDD

Formgestanzte Maschinenfüße aus verzinktem Stahl mit Befestigungsbohrungen



#### Material

- Gewinde: Stahl verzinkt
- Fuß: gepresster Stahl, verzinkt



#### Produktinformationen

- Der Maschinenfuß bietet die Möglichkeit, den Fuß mit Ihrem Firmenlogo zu personalisieren.
- Der Maschinenfuß kann Bodenunebenheiten bis zu 8° ausgleichen.
- Die Belastbarkeit der Schraube (Knicklänge!) kann geringer sein als in der Tabelle angegeben.
- Palettiermaschinen, Holzbearbeitungsmaschinen, allgemein in Produktionsmaschinen

#### Produktvarianten auf Anfrage

- Lieferung mit zusätzlicher Stahlmutter möglich.

Bestellnummer	A	D	d	F max.	H	H1	H2	L	M	SW
	mm	mm	mm	kg	mm	mm	mm	mm		mm
MFDD 124 / M16x100	98	124	12,5	2000	20,5	34	4	100	M16	17
MFDD 124 / M16x150	98	124	12,5	2000	20,5	34	4	150	M16	17
MFDD 124 / M16x175	98	124	12,5	2000	20,5	34	4	175	M16	17
MFDD 124 / M20x100	98	124	12,5	2500	20,5	34	4	100	M20	17
MFDD 124 / M20x150	98	124	12,5	2500	20,5	34	4	150	M20	17
MFDD 124 / M20x175	98	124	12,5	2500	20,5	34	4	175	M20	17
MFDD 124 / M20x200	98	124	12,5	2500	20,5	34	4	200	M20	17
MFDD 124 / M24x100	98	124	12,5	3000	20,5	34	4	100	M24	20
MFDD 124 / M24x150	98	124	12,5	3000	20,5	34	4	150	M24	20
MFDD 124 / M24x200	98	124	12,5	3000	20,5	34	4	200	M24	20
MFDD 124 / M30x150	98	124	12,5	3500	20,5	34	4	150	M30	26
MFDD 124 / M30x200	98	124	12,5	3500	20,5	34	4	200	M30	26
MFDD 124 / M30x250	98	124	12,5	3500	20,5	34	4	250	M30	26