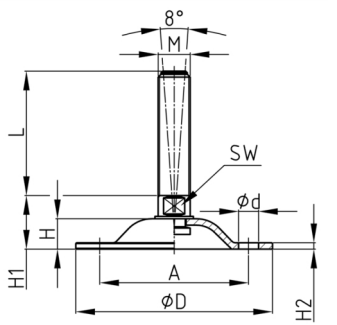


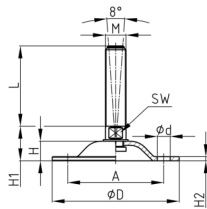
Produktgruppe MFDH

Formgestanzte Maschinenfüße aus Edelstahl mit Befestigungsbohrungen



Material

- AISI 304 (A2)



Produktinformationen

- Der Maschinenfuß kann Bodenunebenheiten bis zu 8° ausgleichen.
- Der Maschinenfuß bietet die Möglichkeit, den Fuß mit Ihrem Firmenlogo zu personalisieren.
- Ab dem Fußdurchmesser Ø123 mm sind 4 Befestigungsbohrungen vorhanden.
- Die Belastbarkeit der Schraube (Knicklänge!) kann geringer sein als in der Tabelle angegeben.
- Palettiermaschinen, Holzbearbeitungsmaschinen, allgemein in Produktionsmaschinen

Produktvarianten auf Anfrage

- Maschinenfuß aus Edelstahl AISI 316 (A4)
- Lieferung mit zusätzlicher Stahlmutter möglich.

A	D	d	F max.	H	H1	H2	M	SW	100	150	175	200	250
mm	mm	mm	kg	mm	mm	mm		mm	mm	mm	mm	mm	mm
65	85	10,5	1200	13	21	3	M16	13	x	x	x		
65	85	10,5	1200	13	36	3	M20	17	x				
65	85	10,5	1200	13	30	3	M20	17		x			
65	85	10,5	1200	13	37	3	M20	17				x	
98	123	12,5	2000	20,5	34	3	M16	17	x	x	x		
98	123	12,5	2500	20,5	34	3	M20	17	x	x		x	
98	123	12,5	3000	20,5	34	3	M24	20	x	x		x	
98	123	12,5	3500	20,5	35	3	M30	26		x		x	x

Bestellbeispiel

- Gruppe + D + M + Gewindelänge ---> MFDH 85 M16x 100