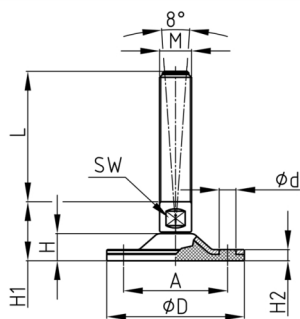


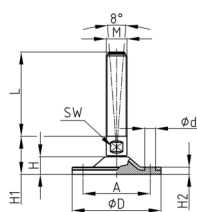
Produktgruppe MFDR

Formgestanzte Maschinenfüße aus Edelstahl mit Befestigungsbohrungen und vulkanisierter Gummistellfläche



Material

- Grundkörper: AISI 304 (A2)
- Gummi: NBR 80 Shore, vulkanisiert



Produktinformationen

- Der Maschinenfuß bietet die Möglichkeit, den Fuß mit Ihrem Firmenlogo zu personalisieren.
- Der Maschinenfuß kann Bodenunebenheiten bis zu 8° ausgleichen.
- Die vulkanisierte Gummi- Aufstellfläche kann durchbohrt und mit dem Boden verschraubt werden.
- Bei Fußdurchmesser Ø 85 mm sind 2 Befestigungsbohrungen möglich.
- Ab einem Fußdurchmesser von Ø 123 mm sind 4 Befestigungsbohrungen möglich.
- Die Belastbarkeit der Schraube (Knicklänge!) kann geringer sein als in der Tabelle angegeben.
- Palettiermaschinen, Holzbearbeitungsmaschinen, allgemein in Produktionsmaschinen

Produktvarianten auf Anfrage

- Lieferung mit zusätzlicher Stahlmutter möglich.

A	D	d	F max.	H	H1	H2	M	SW	100	150	175	200	250
mm	mm	mm	kg	mm	mm	mm		mm	mm	mm	mm	mm	mm
65	85	10,5	1200	13	30	7	M16	13	x	x	x		
65	85	10,5	1200	13	30	7	M20	17	x	x		x	
98	123	12,5	2000	13	37	7	M16	13	x	x	x		
98	123	12,5	2000	17	37	7	M20	17	x	x		x	
98	123	12,5	2000	20	38	7	M24	20	x	x		x	
98	123	12,5	2000	26	38	7	M30	26		x		x	x

Bestellbeispiel

- Gruppe + D + M + Gewindelänge ---> MFDR 85 M16x 100