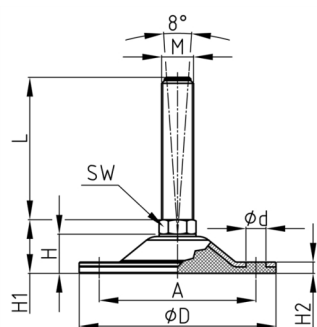


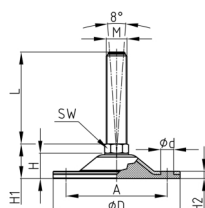
Produktgruppe MFDZ

Formgestanzte Maschinenfüße aus verzinktem Stahl mit Befestigungsbohrungen und vulkanisierter Gummistellfläche



Material

- Gewinde: Stahl verzinkt
- Fuß: gepresster Stahl, verzinkt
- Gummi: NBR 80 Shore, vulkanisiert



Produktinformationen

- Der Maschinenfuß kann Bodenunebenheiten bis zu 8° ausgleichen.
- Der Maschinenfuß bietet die Möglichkeit, den Fuß mit Ihrem Firmenlogo zu personalisieren.
- Die vulkanisierte Gummi- Aufstellfläche kann durchbohrt und mit dem Boden verschraubt werden.
- Die Belastbarkeit der Schraube (Knicklänge!) kann geringer sein als in der Tabelle angegeben.
- Palettiermaschinen, Holzbearbeitungsmaschinen, allgemein in Produktionsmaschinen

Produktvarianten auf Anfrage

- Lieferung mit zusätzlicher Stahlmutter möglich.

Bestellnummer	A	D	d	F max.	H	H1	H2	L	M	SW
	mm	mm	mm	kg	mm	mm	mm	mm		mm
MFDZ 124 / M16x100	98	124	12,5	2000	23,5	32	8	100	M16	16
MFDZ 124 / M16x150	98	124	12,5	2000	23,5	32	8	150	M16	16
MFDZ 124 / M16x176	98	124	12,5	2000	23,5	32	8	175	M16	16
MFDZ 124 / M20x100	98	124	12,5	2000	23,5	32	8	100	M20	20
MFDZ 124 / M20x150	98	124	12,5	2000	23,5	32	8	150	M20	20
MFDZ 124 / M20x175	98	124	12,5	2000	23,5	32	8	175	M20	20
MFDZ 124 / M20x200	98	124	12,5	2000	23,5	32	8	200	M20	20
MFDZ 124 / M24x100	98	124	12,5	2000	23,5	32	8	100	M24	24
MFDZ 124 / M24x150	98	124	12,5	2000	23,5	32	8	150	M24	24
MFDZ 124 / M24x200	98	124	12,5	2000	23,5	32	8	200	M24	24
MFDZ 124 / M30x150	98	124	12,5	2000	23,5	33	8	150	M30	30
MFDZ 124 / M30x200	98	124	12,5	2000	23,5	33	8	200	M30	30
MFDZ 124 / M30x250	98	124	12,5	2000	23,5	33	8	250	M30	30

Bestellbeispiel

- Gruppe + D + M + Gewindelänge ---> MFDZ 124 M16x 100