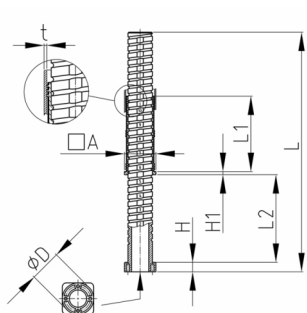


### Produktgruppe VJLQ3

Schwere Justierstopfen aus PA-GF für Vierkantrohre mit kleiner runder Stellfläche

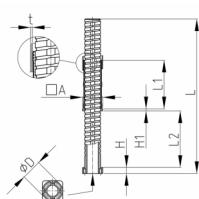


#### Standardfarben

- schwarz

#### Material

- Polyamid, glasfaserverstärkt (PA-GF)



Bestellnummer	A	D	H	H1	L	L1	L2	t
	mm	mm	mm	mm	mm	mm	mm	mm
VJLQ3 40x40x1,5	40	40	9	4	283,5	96	170	1,5
VJLQ3 40x40x1,5 K	40	40	9	4	198,5	96	100	1,5
VJLQ3 40x40x2	40	40	9	4	283,5	96	170	2
VJLQ3 40x40x2 K	40	40	9	4	198,5	96	100	2