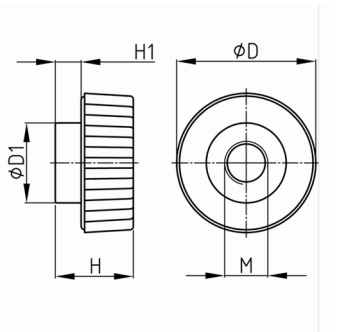


Produktgruppe BG 22

Rändelmutter mit Gewindebuchse (umspritzt)

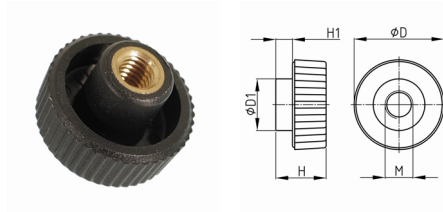


Standardfarben

- schwarz

Material

- Grundkörper: Polyamid 6 (PA 6)
- Gewinde: Stahl verzinkt



Bestellnummer	D	D1	H	H1	M
	mm	mm	mm	mm	mm
BG 22 M5	22	12	14	3,5	M5
BG 22 M6	22	12	14	3,5	M6