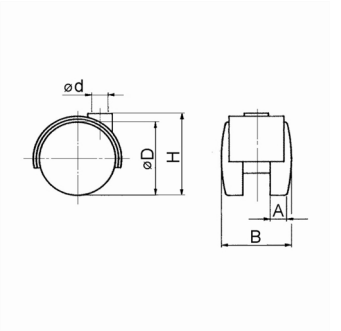


Produktgruppe R 21

Doppellenkrollen mit Schutzblech

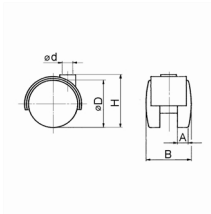


Standardfarben

- schwarz

Material

- Polyamid (PA)



Bestellnummer	D	d	H	B	A	Gewicht	Traglast
	mm	mm	mm	mm	mm	kg	kg
R2113	40	8	43	37	8	0,025	30
R2115	50	8	53	46	10	0,061	50